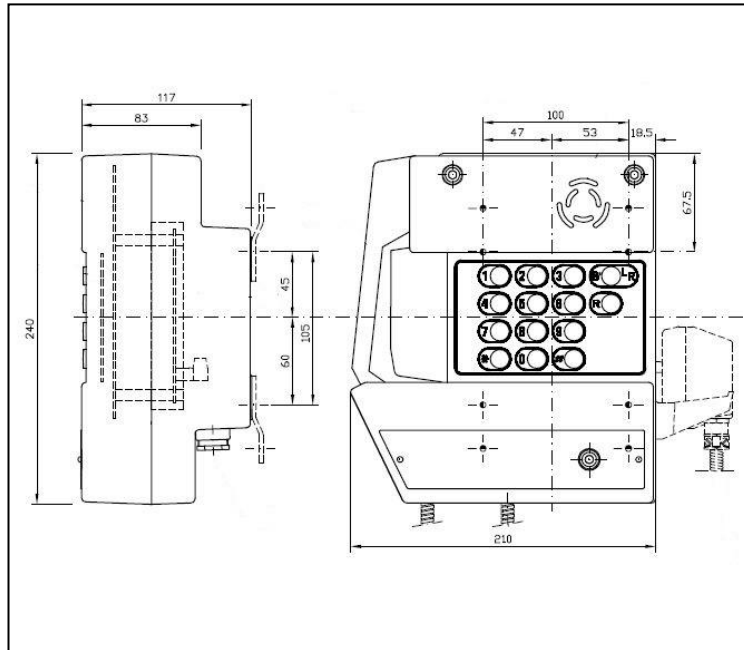


TELEPHONE LE LAS

Tel:.....(33) 1 48766262
 Fax:(33) 1 48768304
 E-mail: lelas@lelas.fr
 Web-site: www.lelas.fr

TLA 227 A1AA

Tornilleria de acero inoxidable


Teléfono ACB Anti-deflagrante Ex y IP66 de fijación mural, cuerpo en aleación ligera de aluminio

Tamb.= -40°C < Ta < +60°C (T5)

TLA 227 A1AA
Características eléctricas:

Tensión de línea:	De 12 hasta 48 Vdc
Consumo:	< 45mA ±3
Tensión timbre de llamada:	35 – 90 Vac
Marcación:	DTMF / decimal
Flashing/tierra:	Ajustable
Señal acústico:	> 85dB/1m.
Anulación ruido:	Cir. anulacion ruido
Detección de colgado:	Magnético
Modo conversación:	Micro-auricular mano

Otras características:

CCITT Q23

Opciones:

- Control a distancia
- Manos libres
- Segundo receptor

Material cuerpo/color:	Aleación ligera de aluminio/RAL2003
Mat. micro-auricular/color:	Aleación ligera de aluminio/negro
Cable micro-auricular:	Acero inoxidable resist. 200kg
Micrófono:	Tipo electret estanco
Altavoz:	Estanco y antivándalos
Fijación:	Mural en 4 puntos
Acabado:	Sobre conector abrochable y bloqueable
Tipo de cable:	Hilo o cable sección maxi de 1.5mm ²
Entrada de cable:	Tipo Ex e para cable Ø10 hasta Ø13mm
Dimensiones:	210 X 240 X 117mm
Peso:	4,5kg
Indice protección:	IP66
Umbrales max/min temperatura ambient:	-40°C/+60°C
Categoría específica:	Ex II2GD (gas y polvos)
Categoría complementaria:	Ex e ib mb IIC T5 Gb
	Ex ib tb IIIC T100°C Db IP65
Homologación CE de de tipo:	INERIS 03ATEX0118X


Instalación, Operación y Procedimientos de Mantenimiento:

- Este es un equipo EEx solamente debe ser instalado por personal cualificado (peligro de explosión).
- Abra el panel frontal pivotante retirando los 3 tornillos.
- Pase los cables a través de los conectores asegurando que el cable pase bien por la guía de caucho.
- Conecte los cables del teléfono con los conectores atornillados (ver Manual del Operador).
- Cierre el panel frontal (3 tornillos) conformemente a la Calificación de Seguridad de la Clasificación de Areas.

Este equipo es entregado con 3 años de garantía contra defectos de fabricación.



TELEPHONE LE LAS se reserva todo Derecho de cambiar cualquier característica sin previo aviso.