



ESECUZIONE
ANTIDEFLAGRANTE 

CE 0722  II 2 GD Ex d IIC T5/T6 Ex tD A21 IP 66

EX
CODE

CERTIFICAZIONE 


CESI 01 ATEX 092

CERTIFICATE

IECEx TSA 06.0009

DIRETTIVA

2014/34/UE

DIRECTIVE

NORME

EN 60079-0 - EN 60079-1 - EN 61241-0 - EN 61241-1

STANDARDS

INSTALLAZIONE (secondo le EN 60079.14)

zone 1 - 2 - 21 - 22

(according to EN 60079.14) INSTALLATION

CARATTERISTICHE

Gli interruttori, i deviatori ed i commutatori della serie EFSCO sono di tipo rotativo a pacco da 25, 32, 40 e 63 A con manovra sul fronte.

FEATURES

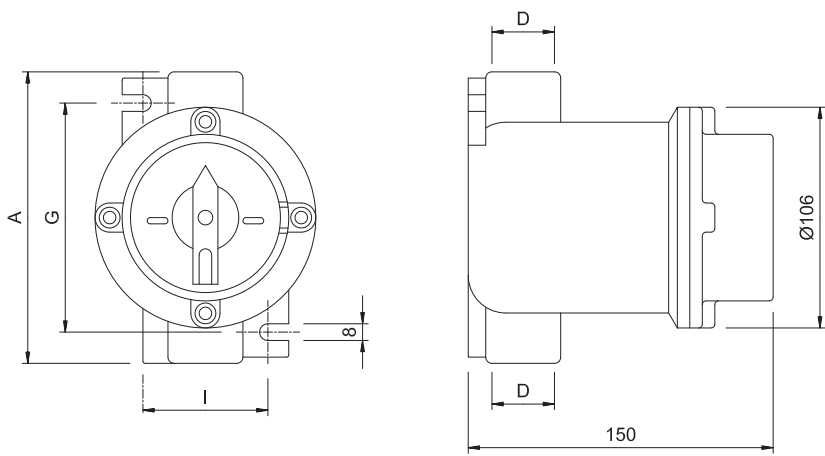
EFSCO series circuit breakers, switches and changeover switches are rotary type 25, 32, 40 e 63 A models with control handle on the cover.

CONSTRUZIONE

Corpo in lega di alluminio a basso contenuto di rame.
Operatore manuale posto frontalmente in alluminio.
Coperchio dotato di vite di chiusura in acciaio inox.
Piedini di fissaggio.
Viti di terra interna/esterna in acciaio inox.
Verniciatura epossidica Ral 7035.

CONSTRUCTION

Body and cover in low copper content aluminium alloy.
Frontal aluminium handle.
Cover fitted with stainless steel closing screw.
Fixing lugs.
Internal/external stainless steel earth screws.
RAL 7035 epoxy coating.



Codice Code	Dimensioni Dimensions				Portata Range	Poli Poles	Peso Kg Weight Kg	Prezzo Price
	D	A	G	I				
Interruttori - Circuit breakers								
EFSCO-22	1"	140	110	60	25 A	2	1,14	
EFSCO-23	1"	140	110	60	25 A	3	1,14	
EFSCO-24	1"	140	110	60	25 A	4	1,18	
EFSCO-32	1"	140	110	60	32 A	2	1,20	
EFSCO-33	1"	140	110	60	32 A	3	1,20	NEW
EFSCO-34	1"	140	110	60	32 A	4	1,20	
EFSCO-42	1"	140	110	60	40 A	2	1,35	
EFSCO-43	1"	140	110	60	40 A	3	1,35	NEW
EFSCO-44	1"	140	110	60	40 A	4	1,35	
EFSCO-62	1 1/2"	160	120	80	63 A	2	1,40	
EFSCO-63	1 1/2"	160	120	80	63 A	3	1,40	
EFSCO-64	1 1/2"	160	120	80	63 A	4	1,40	
Commutatori - Switches								
EFSCO-242	1"	140	110	60	25 A	1	1,14	
EFSCO-244	1"	140	110	60	25 A	2	1,14	
EFSCO-342	1"	140	110	60	32 A	1	1,18	
EFSCO-344	1"	140	110	60	32 A	2	1,18	
EFSCO-442	1"	140	110	60	40 A	1	1,18	NEW
EFSCO-444	1"	140	110	60	40 A	2	1,18	
EFSCO-642	1 1/2"	160	120	80	63 A	1	1,40	
Deviatori - Changeover switches								
EFSCO-26	1"	140	110	60	25 A	1	1,20	
EFSCO-266	1"	140	110	60	25 A	2	1,18	
EFSCO-36	1"	140	110	60	32 A	1	1,18	
EFSCO-366	1"	140	110	60	32 A	2	1,18	
EFSCO-46	1"	140	110	60	40 A	1	1,20	NEW
EFSCO-466	1"	140	110	60	40 A	2	1,20	
EFSCO-66	1 1/2"	160	120	80	63 A	1	1,40	