

ESECUZIONE

ANTIDEFLAGRANTE



CE 0722 Ex II 2 GD Ex d IIC T5/T6 Ex tD A21 IP 66

EX
CODE

CERTIFICAZIONE



CESI 01 ATEX 092

CERTIFICATE



IECEx TSA 06.0009

DIRETTIVA

2014/34/UE

DIRECTIVE

NORME

EN 60079-0 - EN 60079-1 - EN 61241-0 - EN 61241-1

STANDARDS

INSTALLAZIONE (secondo le EN 60079.14)

zona 1 - 2 - 21 - 22

(according to EN 60079.14) INSTALLATION

CARATTERISTICHE

Le unità di comando e controllo della serie EFDC sono adatte al comando e alla segnalazione di apparecchiature, sia a bordo macchina che a distanza e vengono impiegate nelle industrie chimiche, petrolchimiche, farmaceutiche e in tutti i luoghi dove sia richiesto un impianto antideflagrante. Caratteristica di queste pulsantiere è la possibilità di applicare fino a quattro operatori sul coperchio.

COSTRUZIONE

Custodia di forma cilindrica in lega di alluminio a basso contenuto di rame, con boccola e perno pulsante in acciaio inox. Viti fissaggio corpo coperchio in acciaio inox, piedini per fissaggio a parete. Viti di terra in acciaio inox. Verniciatura epossidica Ral 7035. Voltaggio/amperaggio per utilizzo standard.

FEATURES

EFDC series control stations are suitable for the signalling and the control of equipment installed onboard machines or at distance. They are used in the chemical, petrochemical and pharmaceutical industries and in any other place where an explosion-proof installation is required. A feature of this control station series is the possibility of applying up to four different operators on the cover.

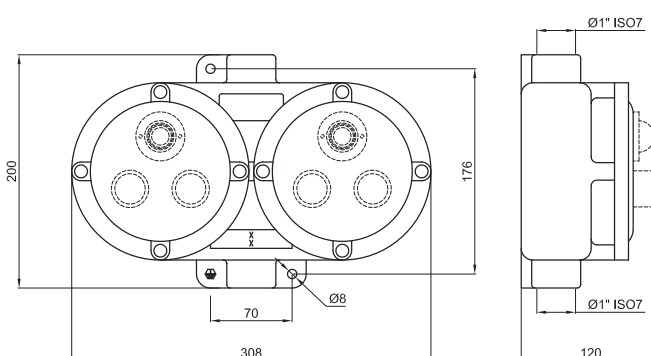
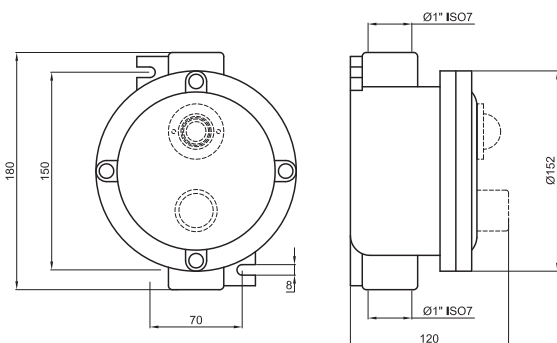
CONSTRUCTION

Cylindrical housing in low copper content aluminium alloy with stainless steel bushing and push button shaft. Stainless steel fixing screws for unit and cover, lugs for wall mounting. Stainless steel earth screws. RAL 7035 epoxy coating. Voltage/amperage for standard use.



CORPO SINGOLO
SINGLE UNIT

CORPO DOPPIO
DOUBLE UNIT



Codice Code	Descrizione Description	Peso Kg Weight Kg	Prezzo Price
EFDC 21	Corpo singolo: pulsante Single unit: Push button	1,50	
EFDC 25	Corpo singolo: lampada spia Single unit: Pilot light	1,50	
EFDC 22	Corpo singolo: due pulsanti Single unit: Two push button	1,60	
EFDC 24	Corpo singolo: due lampade spia Single unit: Two pilot lights	1,60	
EFDC 23	Corpo singolo: pulsante con lampada spia Single unit: Push button with pilot light	1,60	
EFDC 27	Corpo singolo: pulsantiera tripla Single unit: Triple push button	1,70	
EFDC 20	Corpo singolo: tre lampade spia Single unit: Triple pilot lights	1,70	
EFDC 28	Corpo singolo: pulsantiera doppia con lampada spia Single unit: Two buttons with pilot light	1,70	
EFDC 29	Corpo singolo: pulsante con due lampade spia Single unit: Push button with two pilot lights	1,70	
EFDC 30	Corpo singolo: quattro pulsanti Single unit: Four push buttons	1,80	
EFDC 31	Corpo singolo: quattro lampade spia Single unit: Four pilot lights	1,80	
EFDC 32	Corpo singolo: pulsantiera tripla con lampade spia Single unit: Triple push button with pilot lights	1,80	
EFDC 33	Corpo singolo: due pulsanti con due lampade spia Single unit: Two push button with two pilot lights	1,80	
EFDC 34	Corpo singolo: pulsante con tre lampade spia Single unit: Push button with three pilot lights	1,80	
EFDC 21EMV	Corpo singolo: pulsantiera di emergenza con vetro di protezione e martello Single unit: Emergency push button panel (break glass type) with hammer	1,40	
EFDC 21EM	Corpo singolo: pulsantiera di emergenza con pulsante a fungo Single unit: Emergency push button panel with mushroom push button	1,40	
EFDC 21EMR	Corpo singolo: pulsantiera di emergenza con pulsante a fungo con ripristino, Single unit: Emergency push button station with resettable mushroom push button (quando è premuto si deve ruotare per rilasciare). (When it is pressed it must be rotated to release it)	1,40	
EFDC 21EMC	Corpo singolo: pulsantiera di emergenza con pulsante a fungo con ripristino a chiave, Single unit: Emergency push button station with mushroom push button resettable with key (quando il pulsante è premuto si deve utilizzare la chiave per ripristinare). (When the push button is pressed the key must be used to reset it)	1,50	
EFDC 21EMRV1	Corpo singolo: pulsantiera di emergenza con pulsante a fungo con ripristino, Single unit: Emergency push button station with mushroom push button (quando è premuto si deve ruotare per rilasciare) e pulsante. (When it is pressed it must be rotated to release it) and push button	1,40	

Codice Code	Descrizione Description	Peso Kg Weight Kg	Prezzo Price
EFDC 21EMRV2	Corpo singolo: pulsantiera di emergenza con pulsante a fungo con ripristino. Single unit: Emergency push button station with resettable mushroom push button (quando è premuto si deve ruotare per rilasciare) con pulsante e lampada spia. (When it is pressed it must be rotated to release it) with push button and pilot light.	1,40	
EFDC 21EMCV1	Corpo singolo: pulsantiera di emergenza con pulsante a fungo con ripristino a chiave. Single unit: Emergency push button station with mushroom push button resettable by key. (quando il pulsante è premuto si deve utilizzare la chiave per ripristinare) e pulsante. (When the push button is pressed the key must be used to reset it) and push button.	1,40	
EFDC 21EMCV2	Pulsantiera di emergenza con pulsante a fungo con ripristino a chiave. Single unit: Emergency push button station with mushroom push button resettable by key. (quando il pulsante è premuto si deve utilizzare la chiave per ripristinare), pulsante e spia luminosa. (When the push button is pressed the key must be used to reset it) push button and pilot light.	1,40	
EFDC 21/21	Corpo doppio: pulsante - pulsante Double unit : push button - push button	3,62	
EFDC 25/21	Corpo doppio: lampada spia - pulsante Double unit : pilot light - push button	3,62	
EFDC 22/21	Corpo doppio: doppio pulsante - pulsante Double unit : double push button - push button	3,62	
EFDC 24/21	Corpo doppio: due lampade spia - pulsante Double unit : two pilot lights - push button	3,62	
EFDC 23/21	Corpo doppio: pulsante con lampada spia - pulsante Double unit : push button with pilot light - push button	3,62	
EFDC 27/21	Corpo doppio: pulsantiera tripla - pulsante Double unit : triple pole push button - push button	3,62	
EFDC 20/21	Corpo doppio: tre lampade spia - pulsante Double unit : triple pilot lights - push button	3,62	
EFDC 28/21	Corpo doppio: pulsantiera doppia con lampada spia - pulsante Double unit : two button with pilot light - push button	3,62	
EFDC 29/21	Corpo doppio: pulsante con due lampade spia - pulsante Double unit : push button with two pilot lights - push button	3,62	
EFDC 30/21	Corpo doppio: quattro pulsanti - pulsante Double unit : four push buttons - push button	3,62	
EFDC 31/21	Corpo doppio: quattro lampade spia - pulsante Double unit : four pilot lights - push button	3,62	
EFDC 32/21	Corpo doppio: pulsantiera tripla con lampade spia - pulsante Double unit : triple push button with pilot light - push button	3,62	
EFDC 33/21	Corpo doppio: doppio pulsante con due lampade spia - pulsante Double unit : double push button with two pilot lights - push button	3,62	
EFDC 34/21	Corpo doppio: pulsante con tre lampade spia - pulsante Double unit : push button with three pilot lights - push button	3,62	
EFDC 25/25	Corpo doppio: lampada spia - lampada spia Double unit : pilot light - pilot light	3,62	
EFDC 22/25	Corpo doppio: doppio pulsante - lampada spia Double unit : double push button - pilot light	3,62	
EFDC 24/25	Corpo doppio: due lampade spia - lampada spia Double unit : two pilot lights - pilot light	3,62	

Codice Code	Descrizione Description	Peso Kg Weight Kg	Prezzo Price
EFDC 23/25	Corpo doppio: pulsante con lampada spia - lampada spia Double unit : push button with pilot light - pilot light	3,62	
EFDC 27/25	Corpo doppio: pulsantiera tripla - lampada spia Double unit : triple push button - pilot light	3,62	
EFDC 20/25	Corpo doppio: tre lampade spia - lampada spia Double unit : three pilot lights - pilot light	3,62	
EFDC 28/25	Corpo doppio: pulsantiera doppia con lampada spia - lampada spia Double unit : double push button with pilot light - pilot light	3,62	
EFDC 29/25	Corpo doppio: pulsante con due lampade spia - lampada spia Double unit : push button with two pilot lights - pilot light	3,62	
EFDC 30/25	Corpo doppio: quattro pulsanti - lampada spia Double unit : four push buttons - pilot light	3,62	
EFDC 31/25	Corpo doppio: quattro lampade spia - lampada spia Double unit : four pilot lights - pilot light	3,62	
EFDC 32/25	Corpo doppio: pulsantiera tripla con lampade spia - lampada spia Double unit : triple push button with pilot lights - pilot light	3,62	
EFDC 33/25	Corpo doppio: doppio pulsante con due lampade spia - lampada spia Double unit : double push button with two pilot lights - pilot light	3,62	
EFDC 34/25	Corpo doppio: pulsante con tre lampade spia - lampada spia Double unit : push button with three pilot lights - pilot light	3,62	
EFDC 22/22	Corpo doppio: doppio pulsante - doppio pulsante Double unit : double push button - double push button	3,62	
EFDC 24/22	Corpo doppio: due lampade spia - doppio pulsante Double unit : two pilot lights - double push button	3,62	
EFDC 23/22	Corpo doppio: pulsante con lampada spia - doppio pulsante Double unit : push button with pilot light - double push button	3,62	
EFDC 27/22	Corpo doppio: pulsantiera tripla - doppio pulsante Double unit : triple push button - double push button	3,62	
EFDC 20/22	Corpo doppio: tre lampade spia - doppio pulsante Double unit : three pilot lights - double push button	3,62	
EFDC 28/22	Corpo doppio: pulsantiera doppia con lampada spia - doppio pulsante Double unit : two buttons with pilot light - double push button	3,62	
EFDC 29/22	Corpo doppio: pulsante con due lampade spia - doppio pulsante Double unit : push button with two pilot lights - double push button	3,62	
EFDC 30/22	Corpo doppio: quattro pulsanti - doppio pulsante Double unit : four push buttons - double push button	3,62	
EFDC 31/22	Corpo doppio: quattro lampade spia - doppio pulsante Double unit : four pilot lights - double push button	3,62	
EFDC 32/22	Corpo doppio: pulsantiera tripla con lampade spia - doppio pulsante Double unit : triple push button with pilot lights - double push button	3,62	
EFDC 33/22	Corpo doppio: doppio pulsante con due lampade spia - doppio pulsante Double unit : double push button with two pilot lights - double push button	3,62	
EFDC 34/22	Corpo doppio: pulsante con tre lampade spia - doppio pulsante Double unit : push button with three pilot lights - double push button	3,62	
EFDC 24/24	Corpo doppio: due lampade spia - due lampade spia Double unit : two pilot lights - two pilot lights	3,62	
EFDC 23/24	Corpo doppio: pulsante con lampada spia - due lampade spia Double unit : push button with pilot light - two pilot lights	3,62	

Codice Code	Descrizione Description	Peso Kg Weight Kg	Prezzo Price
EFDC 27/24	Corpo doppio: pulsantiera tripla - due lampade spia Double unit : triple push button - two pilot lights	3,62	
EFDC 20/24	Corpo doppio: tre lampade spia - due lampade spia Double unit : three pilot lights - two pilot lights	3,62	
EFDC 28/24	Corpo doppio: pulsantiera doppia con lampada spia - due lampade spia Double unit : two button panel with pilot light - two pilot lights	3,62	
EFDC 29/24	Corpo doppio: pulsante con due lampade spia - due lampade spia Double unit : push button with two pilot lights - two pilot lights	3,62	
EFDC 30/24	Corpo doppio: quattro pulsanti - due lampade spia Double unit : four buttons - two pilot lights	3,62	
EFDC 31/24	Corpo doppio: quattro lampade spia - due lampade spia Double unit : four pilot lights - two pilot lights	3,62	
EFDC 32/24	Corpo doppio: pulsantiera tripla con lampada spia - due lampade spia Double unit : triple push button with pilot lights - two pilot lights	3,62	
EFDC 33/24	Corpo doppio: doppio pulsante con due lampade spia - due lampade spia Double unit : double push button with two pilot lights - two pilot lights	3,62	
EFDC 34/24	Corpo doppio: pulsante con tre lampade spia - due lampade spia Double unit : push button with three pilot lights - two pilot lights	3,62	
EFDC 23/23	Corpo doppio: pulsante con lampada spia - pulsante con lampada spia Double unit : push button with pilot light - push button with pilot light	3,62	
EFDC 27/23	Corpo doppio: pulsantiera tripla - pulsante con lampada spia Double unit : triple push button - push button with pilot light	3,62	
EFDC 20/23	Corpo doppio: tre lampade spia - pulsante con lampada spia Double unit : three pilot lights - push button with pilot light	3,62	
EFDC 28/23	Corpo doppio: pulsantiera doppia con lampada spia - pulsante con lampada spia Double unit : two button panel with pilot light - push button with pilot light	3,62	
EFDC 29/23	Corpo doppio: pulsante con due lampade spia - pulsante con lampada spia Double unit : push button with two pilot lights - push button with pilot light	3,62	
EFDC 30/23	Corpo doppio: quattro pulsanti - pulsante con lampada spia Double unit : four push buttons - push button with pilot light	3,62	
EFDC 31/23	Corpo doppio: quattro lampade spia - pulsante con lampada spia Double unit : four pilot lights - push button with pilot light	3,62	
EFDC 32/23	Corpo doppio: pulsantiera tripla con lampade spia - pulsante con lampada spia Double unit : triple push button with pilot lights - push button with pilot light	3,62	
EFDC 33/23	Corpo doppio: doppio pulsante con due lampade spia - pulsante con lampada spia Double unit : double push button with two pilot lights - push button with pilot light	3,62	
EFDC 34/23	Corpo doppio: pulsante con tre lampade spia - pulsante con lampada spia Double unit : push button with three pilot lights - push button with pilot light	3,62	
EFDC 27/27	Corpo doppio: pulsantiera tripla - pulsantiera tripla Double unit : triple push button - triple push button	3,62	
EFDC 20/27	Corpo doppio: tre lampade spia - pulsantiera tripla Double unit : three pilot lights - triple push button	3,62	
EFDC 28/27	Corpo doppio: pulsantiera doppia con lampada spia - pulsantiera tripla Double unit : triple push button with pilot lights - triple push button	3,62	
EFDC 29/27	Corpo doppio: pulsante con due lampade spia - pulsantiera tripla Double unit : push button with two pilot lights - triple push button	3,62	
EFDC 30/27	Corpo doppio: quattro pulsanti - pulsantiera tripla Double unit : four buttons - triple push button	3,62	

Codice Code	Descrizione Description	Peso Kg Weight Kg	Prezzo Price
EFDC 31/27	Corpo doppio: quattro lampade spia - pulsantiera tripla Double unit : four pilot lights - triple push button	3,62	
EFDC 32/27	Corpo doppio: pulsantiera tripla con lampade spia - pulsantiera tripla Double unit : triple push button with pilot lights - triple push button	3,62	
EFDC 33/27	Corpo doppio: doppio pulsante con due lampade spia - pulsantiera tripla Double unit : double push button with two pilot lights - triple push button	3,62	
EFDC 34/27	Corpo doppio: pulsante con tre lampade spia - pulsantiera tripla Double unit : push button with three pilot lights - triple push button	3,62	
EFDC 20/20	Corpo doppio: tre lampade spia - tre lampade spia Double unit : three pilot lights - three pilot lights	3,62	
EFDC 28/20	Corpo doppio: pulsantiera doppia con lampada spia - tre lampade spia Double unit : two button panel with pilot light - three pilot lights	3,62	
EFDC 29/20	Corpo doppio: pulsante con due lampade spia - tre lampade spia Double unit : push button with two pilot lights - three pilot lights	3,62	
EFDC 30/20	Corpo doppio: quattro pulsanti - tre lampade spia Double unit : four push buttons - three pilot lights	3,62	
EFDC 31/20	Corpo doppio: quattro lampade spia - tre lampade spia Double unit : four pilot lights - three pilot lights	3,62	
EFDC 32/20	Corpo doppio: pulsantiera tripla con lampade spia - tre lampade spia Double unit : triple push button with pilot light - three pilot lights	3,62	
EFDC 33/20	Corpo doppio: doppio pulsante con due lampade spia - tre lampade spia Double unit : double push button with two pilot lights - three pilot lights	3,62	
EFDC 34/20	Corpo doppio: pulsante con tre lampade spia - tre lampade spia Double unit : push button with three pilot lights - three pilot lights	3,62	
EFDC 28/28	Corpo doppio: pulsantiera doppia con lampada spia - pulsantiera doppia con lampada spia Double unit : two button panel with pilot light - two button panel with pilot light	3,62	
EFDC 29/28	Corpo doppio: pulsante con due lampade spia - pulsantiera doppia con lampada spia Double unit : push button with two pilot lights - two button panel with pilot light	3,62	
EFDC 30/28	Corpo doppio: quattro pulsanti - pulsantiera doppia con lampada spia Double unit : four push buttons - two button panel with pilot light	3,62	
EFDC 31/28	Corpo doppio: quattro lampade spia - pulsantiera doppia con lampada spia Double unit : four pilot lights - two button panel with pilot light	3,62	
EFDC 32/28	Corpo doppio: pulsantiera tripla con lampade spia - pulsantiera doppia con lampada spia. Double unit : triple push button with pilot lights - two button panel with pilot light	3,62	
EFDC 33/2	Corpo doppio: doppio pulsante con due lampade spia - pulsantiera doppia con lampada spia. Double unit : double push button with two pilot lights - two button panel with pilot light	3,62	
EFDC 34/28	Corpo doppio: pulsante con tre lampade spia - pulsantiera doppia con lampada spia. Double unit : push button with three pilot lights - two button panel with pilot light	3,62	
EFDC 29/29	Corpo doppio: pulsante con due lampade spia - pulsante con due lampade spia. Double unit : push button with two pilot lights - push button with two pilot lights	3,62	
EFDC 30/29	Corpo doppio: quattro pulsanti - pulsante con due lampade spia Double unit : four push buttons - push button with two pilot lights	3,62	
EFDC 31/29	Corpo doppio: quattro lampade spia - pulsante con due lampade spia Double unit : four pilot lights - push button with two pilot lights	3,62	
EFDC 32/29	Corpo doppio: pulsantiera tripla con lampade spia - pulsante con due lampade spia Double unit : triple push button with pilot lights - push button with two pilot lights	3,62	
EFDC 33/29	Corpo doppio: doppio pulsante con due lampade spia - pulsante con due lampade spia Double unit : double push button with two pilot lights - push button with two pilot lights	3,62	

DISTRIBUIDOR AUTORIZADO Sinteg Ltda. Fono: (+56)2 29668227 | (+56)2 32643693 Mail: info@sinteg.cl

Codice Code	Descrizione Description	Peso Kg Weight Kg	Prezzo Price
EFDC 34/29	Corpo doppio: pulsante con tre lampade spia - pulsante con due lampade spia Double unit : push button with three pilot lights - push button with two pilot lights	3,62	
EFDC 30/30	Corpo doppio: quattro pulsanti - quattro pulsanti Double unit : four push buttons - four push buttons	3,62	
EFDC 31/30	Corpo doppio: quattro lampade spia - quattro pulsanti Double unit : four pilot lights - four push buttons	3,62	
EFDC 32/30	Corpo doppio: pulsantiera tripla con lampade spia - quattro pulsanti Double unit : triple push button with pilot lights - four push buttons	3,62	
EFDC 33/30	Corpo doppio: doppio pulsante con due lampade spia - quattro pulsanti Double unit : double push button with two pilot lights - four push buttons	3,62	
EFDC 34/30	Corpo doppio: pulsante con tre lampade spia - quattro pulsanti Double unit : push button with three pilot lights - four push buttons	3,62	
EFDC 31/31	Corpo doppio: quattro lampade spia - quattro lampade spia Double unit : four pilot lights - four pilot lights	3,62	
EFDC 32/31	Corpo doppio: pulsantiera tripla con lampade spia - quattro lampade spia Double unit : triple push button with pilot lights - four pilot lights	3,62	
EFDC 33/31	Corpo doppio: doppio pulsante con due lampade spia - quattro lampade spia Double unit : double push button with two pilot lights - four pilot lights	3,62	
EFDC 34/31	Corpo doppio: pulsante con tre lampade spia - quattro lampade spia Double unit : double push button with three pilot lights - four pilot lights	3,62	
EFDC 32/32	Corpo doppio: pulsantiera tripla con lampade spia - pulsantiera tripla con lampade spia Double unit : triple push button with pilot lights - triple push button with pilot lights	3,62	
EFDC 33/32	Corpo doppio: doppio pulsante con due lampade spia - pulsantiera tripla con lampade spia Double unit : double push button with two pilot lights - triple push button with pilot lights	3,62	
EFDC 34/32	Corpo doppio: pulsante con tre lampade spia - pulsantiera tripla con lampade spia Double unit : push button with three pilot lights - triple push button with pilot lights	3,62	
EFDC 33/33	Corpo doppio: doppio pulsante con due lampade spia - doppio pulsante con due lampade spia Double unit: double push button with two pilot lights- double push button with pilot lights	3,62	
EFDC 34/33	Corpo doppio: pulsante con tre lampade spia - doppio pulsante con due lampade spia Double unit : push button with three pilot lights - double push button with two pilot lights	3,62	
EFDC 34/34	Corpo doppio: pulsante con tre lampade spia - pulsante con tre lampade spia Double unit : push button with three pilot lights - push button with three pilot lights	3,62	

D