

ESECUZIONE

ANTIDIFLAGRANTE



CE 0722 Ex II 2 GD Ex d IIC T5/T6 Ex tD A21 IP 66

EX  
CODE

CERTIFICAZIONE



CESI 01 ATEX 092

CERTIFICATE



IECEx TSA 06.0009

DIRETTIVA

2014/34/UE

DIRECTIVE

NORME

EN 60079-0 - EN 60079-1 - EN 61241-0 - EN 61241-1

STANDARDS

INSTALLAZIONE (secondo le EN 60079.14)

zone 1 - 2 - 21 - 22

(according to EN 60079.14) INSTALLATION

CARATTERISTICHE

Le unità di comando e controllo serie CSC, sono adatte al comando e alla segnalazione di apparecchiature, sia a bordo macchina che a distanza e vengono impiegate nelle industrie chimiche, petrolchimiche, farmaceutiche e in tutti in luoghi dove sia richiesto un impianto antideflagrante.

FEATURES

CSC series control stations are suitable for the signalling and the control of equipment installed onboard machines or at distance. They are used in the chemical, petrochemical and pharmaceutical industries and in other place where an explosion-proof installation is required.

COSTRUZIONE

Custodia di forma cilindrica in lega di alluminio a basso contenuto di rame, con boccia e perno pulsante in acciaio inox. Viti fissaggio corpo coperchio in acciaio inox, piedini per fissaggio a parete. Globo in policarbonato. Viti di terra in acciaio inossidabile. Verniciatura epossidica Ral 7035. Voltaggio/ampere per utilizzo standard.

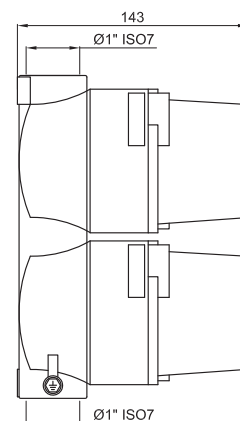
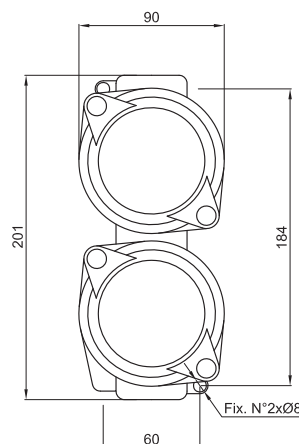
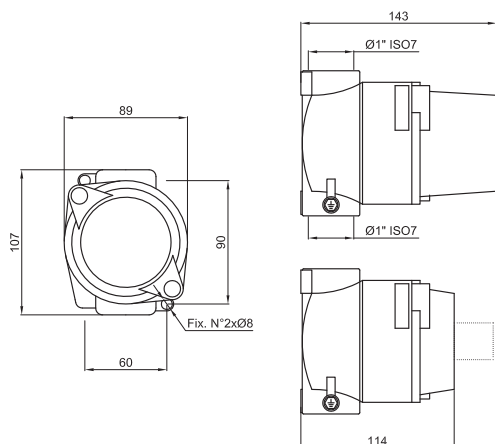
CONSTRUCTION

Cylindrical housing in low copper content aluminium alloy with stainless steel bushing and push button shaft. Stainless steel fixing screws for body and cover, lugs for wall mounting. Polycarbonate globe. Stainless steel earth screws. RAL 7035 epoxy coating. Voltage/ampere for standard use.



CORPO SINGOLO  
SINGLE UNIT

CORPO DOPPIO  
DOUBLE UNIT



Codice Code	Descrizione Description	Peso Kg Weight Kg	Prezzo Price
CSC-D	Corpo singolo: pulsante doppio Single unit: double push button	0,85	
CSC-G	Corpo singolo: pulsante singolo luminoso Single unit: single lighting signal push button	0,90	
CSC-GG	Corpo doppio: pulsante doppio luminoso Double unit: double lighting signal push button	1,60	
CSC-L	Corpo singolo: lampada spia singola Single unit: single signal lamp	0,80	
CSC-LL	Corpo doppio: lampada spia doppia Double unit: double signal lamp	1,57	
CSC-P	Corpo singolo: pulsante singolo Single unit: single push button	0,74	
CSC-PL	Corpo doppio: pulsante + lampada spia Double unit: push button + signal lamp	1,63	
CSC-PP	Corpo doppio: due pulsanti Double unit: two push button	1,69	
CSC-B	Corpo singolo: pulsante singolo a passo (1NA+1NC) Single unit: single maintained push button (1NO+1NC)	0,90	
CSC-2B	Corpo singolo: pulsante singolo a passo (2NA+2NC) Single unit: maintained push button (2NO+2NC)	0,92	
CSC-1C	Corpo singolo: commutatore unipolare Single unit: single pole selector	0,87	
CSC-2C	Corpo singolo: commutatore bipolare Single unit: double pole selector	0,89	
CSC-3C	Corpo singolo: commutatore tripolare Single unit: triple pole selector	0,91	
CSC-F	Corpo singolo: pulsante a fungo (1NA+1NC) Single unit: mushroom push button (1NO+1NC)	0,92	
CSC-FK	Corpo singolo: pulsante a fungo sblocco a chiave (1NA+1NC) Single unit: mushroom push button key release (1NO+1NC)	0,96	
CSC-2F	Corpo singolo: pulsante a fungo (2NA+2NC) Single unit: mushroom push button (2NO+2NC)	0,94	
CSC-1I	Corpo singolo: interruttore unipolare Single unit: single pole switch	0,87	
CSC-2I	Corpo singolo: interruttore bipolare Single unit: double pole switch	0,89	
CSC-3I	Corpo singolo: interruttore tripolare Single unit: triple pole switch	0,91	
CSC-1M	Corpo singolo: selettore di marcia Single unit: start selector	0,88	
CSC-2P	Corpo singolo: pulsante singolo (2NA+2NC) Single unit: single push button (2NO+2NC)	0,88	
CSC-1R	Corpo singolo: selettore marcia-arresto Single unit: start-stop selector switch	0,89	

Codice Code	Descrizione Description	Peso Kg Weight Kg	Prezzo Price
CSC-R	Corpo singolo: pulsante a fungo con sblocco a rotazione Single unit: mushroom push button (stay put type)	0,92	
CSC-2R	Corpo singolo: pulsante a fungo con sblocco a rotazione (2NA+2NC) Single unit: mushroom push button stayput type (2NO+2NC)	0,94	
CSC-1W	Corpo singolo: commutatore unipolare Single unit: single pole change over switch	0,89	
CSC-2W	Corpo singolo: commutatore bipolare Single unit: double pole change over switch	0,91	
CSC-1X	Corpo singolo: selettore marcia-arresto Single unit: start-stop selector	0,89	
CSC-1Y	Corpo singolo: invertitore di marcia Single unit: reversing start switch	0,89	
CSC-1Z	Corpo singolo: deviatore unipolare Single unit: single pole circuit breaker	0,87	
CSC-2Z	Corpo singolo: deviatore bipolare Single unit: double pole circuit breaker	0,89	
CSC-3Z	Corpo singolo: deviatore tripolare Single unit: triple pole circuit breaker	0,91	
CSC-1CL	Corpo doppio: commutatore unipolare + lampada spia Double unit: single pole change over switch + signal lamp	1,65	
CSC-2CL	Corpo doppio: commutatore bipolare + lampada spia Double unit: double pole change over switch + signal light lamp	1,67	
CSC-3CL	Corpo doppio: commutatore tripolare + lampada spia Double unit: triple pole change over switch + signal light lamp	1,69	
CSC-P1C	Corpo doppio: pulsante + commut. unipolare Double unit: push button + single pole change over switch	1,70	
CSC-P2C	Corpo doppio: pulsante + commut. bipolare Double unit: push button + double pole change over switch	1,72	
CSC-P3C	Corpo doppio: pulsante + commut. tripolare Double unit: push button + triple pole change over switch	1,74	
CSC-1ZL	Corpo doppio: deviatore unipolare + lampada spia Double unit: single pole circuit breaker + signal lamp	1,65	
CSC-2ZL	Corpo doppio: deviatore bipol. + lampada spia Double unit: double pole circuit breaker + signal lamp	1,67	
CSC-3ZL	Corpo doppio: deviatore tripol. + lampada spia Double unit: triple pole circuit breaker + signal lamp	1,69	
CSC-P1Z	Corpo doppio: pulsante + deviatore unipolare Double unit: push button + single pole circuit breaker	1,70	
CSC-P2Z	Corpo doppio: pulsante + deviatore bipolare Double unit: push button + double pole change circuit breaker	1,72	
CSC-P3Z	Corpo doppio: pulsante + deviatore tripolare Double unit: push button + triple pole change circuit breaker	1,74	
CSC-1R1C	Corpo doppio: selettore marcia - arresto + comm. unipolare Double unit: start-stop selector switch + single pole change over switch	1,74	

Codice Code	Descrizione Description	Peso Kg Weight Kg	Prezzo Price
CSC-1R2C	Corpo doppio: selettore marcia - arresto + comm. bipolare Double unit: start-stop selector switch + double pole change over switch	1,76	
CSC-1R3C	Corpo doppio: selettore marcia - arresto + comm. tripolare Double unit: start-stop selector switch + triple pole change over switch	1,78	
CSC-1R1Z	Corpo doppio: selettore marcia - arresto + dev. unipolare Double unit: start-stop selector switch + single pole circuit breaker	1,73	
CSC-1R2Z	Corpo doppio: selettore marcia - arresto + dev. bipolare Double unit: start-stop sel. switch + double pole circuit breaker	1,76	
CSC-1R3Z	Corpo doppio: selettore marcia - arresto + dev. tripolare Double unit: start-stop sel. switch + triple pole circuit breaker	1,78	
CSC-1X1C	Corpo doppio: selettore marcia - arresto + comm. unipolare Double unit: start-stop selector switch + single pole change over switch	1,73	
CSC-1X2C	Corpo doppio: selettore marcia - arresto + comm. bipolare Double unit: start-stop selector switch + double pole change over switch	1,75	
CSC-1X3C	Corpo doppio: selettore marcia - arresto + comm. tripolare Double unit: start-stop selector switch + triple pole change over switch	1,77	
CSC-1X1Z	Corpo doppio: selettore marcia - arresto + dev. unipolare Double unit: start-stop selector switch + single pole circuit breaker	1,73	
CSC-1X2Z	Corpo doppio: selettore marcia - arresto + dev. bipolare Double unit: start-stop selector switch + double pole circuit breaker	1,75	
CSC-1X3Z	Corpo doppio: selettore marcia - arresto + dev. tripolare Double unit: start-stop selector switch + triple pole circuit breaker	1,77	
CSC-1RL	Corpo doppio: selettore marcia - arresto + lamp. spia Double unit: start-stop selector switch + signal lamp	1,67	
CSC-1XL	Corpo doppio: selettore marcia - arresto + lamp. spia Double unit: start-stop selector switch + signal lamp	1,66	
CSC-1RH	Corpo doppio: selettore marcia - arresto + portastrumenti Double unit: start-stop selector switch + instrument housing	1,67	
CSC-1XH	Corpo doppio: selettore marcia - arresto + portastrumenti Double unit: start-stop selector switch + instrument housing	1,66	
CSCPEA2	Pulsante di emergenza a rottura di vetro con martelletto Emergency push button with breakable glass protection and hammer	1,10	