

SECUZIONE
ANTIDEFAGRANTE

CE 0722 Ex II 2 GD Ex d IIC T6 Gb - Ex tb IIIC T85°C Db IP66

EX
CODE



CERTIFICAZIONE



CESI 03 ATEX 198

CERTIFICATE



IECEx CES 16.0008

DIRETTIVA

NORME

2014/34/UE

DIRECTIVE

INSTALLAZIONE (secondo le EN 60079.14)

EN 60079-0 - EN 60079-1 - EN 60079-31

STANDARDS

zona 1 - 2 - 21 - 22

(according to EN 60079.14) INSTALLATION

CARATTERISTICHE

Le prese di corrente EPC, con portate da 63A a 125A, si prestano in particolare per l'alimentazione di saldatrici, compressori, generatori e grosse utenze mobili in genere. La manovra di chiusura dell'interruttore automatico è possibile solamente con spina inserita, mentre l'estrazione della spina è possibile solamente con l'interruttore in posizione di "aperto".

CONSTRUZIONE

Corpo e coperchio in lega di alluminio a basso contenuto di rame.
Tappo di chiusura con catena anti perdita.
Viti di terra in acciaio inox.
Interruttore automatico.
Manovra in alluminio.
Spinotti in ottone nichelato.
Piedini di fissaggio.
Verniciatura epossidica Ral 7035.

ACCESSORI A RICHIESTA

Per combinazioni di due o tre prese rivolgersi all'ufficio commerciale.



FEATURES

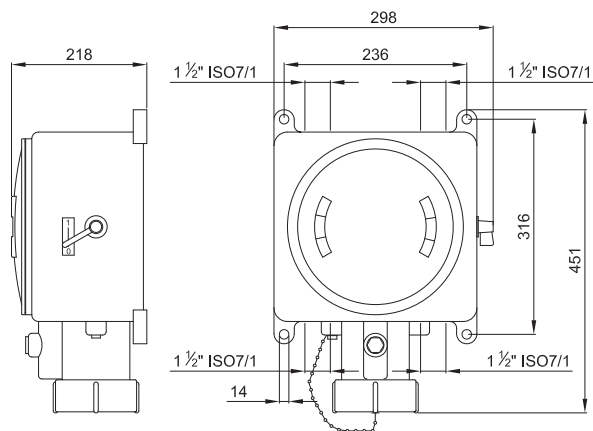
EPC series sockets, characterized by a voltage range from 63A to 125A, are particularly suitable for power welding equipment, compressors, generators and large mobile equipment in general. The automatic circuit breaker can be closed only when the plug is inserted and the plug can be extracted only when the circuit breaker is in the "open" position.

CONSTRUCTION

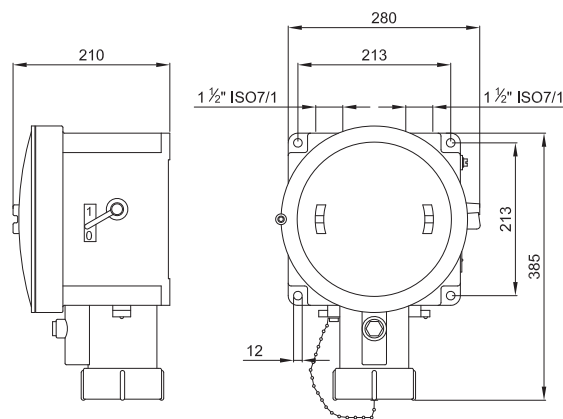
Body, cover and external handle in Low copper content aluminium alloy.
Blinding plug with chain to prevent from losing it.
Stainless steel earth screws.
Automatic circuit breaker.
Nickel-plated brass pins
Fixing lugs.
Ral 7035 epoxy coating.

ACCESSORIES UPON REQUEST

Please refer to the Sales Office for various configurations with two or three sockets.



EPC



EPRC

Codice Code	Poli Poles n°	Portata Range Max	Tipo custodia Type of box	Peso Weight Kg	Prezzo Price
EPC1-1Q63B	3+T (Earth)	63 A	GUB - 03	14,20	
EPC1-1P63B	3+N+T (Earth)	63 A	GUB - 03	16,50	
EPC1-1Q125B	3+T (Earth)	125 A	GUB - 03	16,40	
EPC1-1P125B	3+N+T (Earth)	125 A	GUB - 03	16,50	
EPRC1-1Q63B	3+T (Earth)	63 A	CCA - 03E	13,00	
EPRC1-1P63B	3+N+T (Earth)	63 A	CCA - 03E	13,70	
EPRC1-1Q125B	3+T (Earth)	125 A	CCA - 03E	13,60	
EPRC1-1P125B	3+N+T (Earth)	125 A	CCA - 03E	13,70	